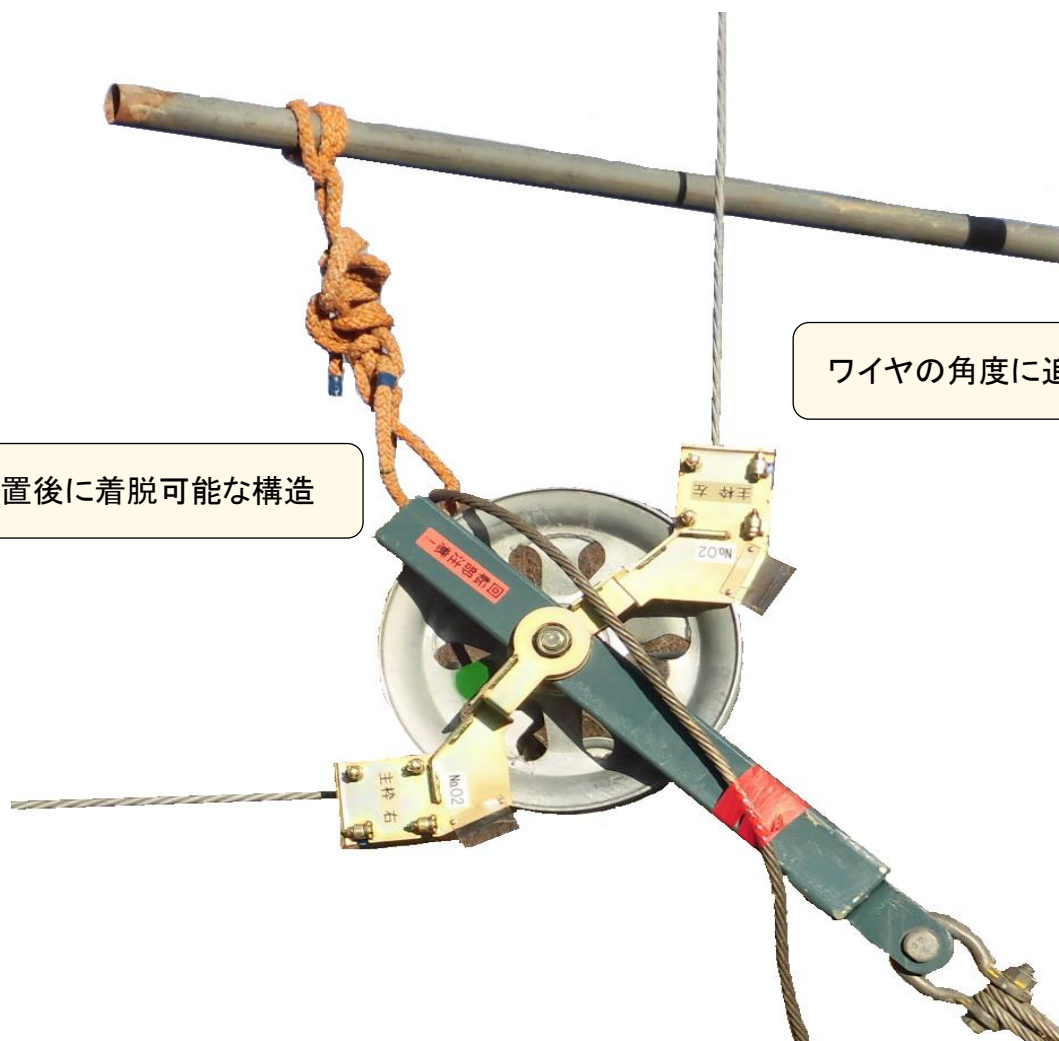


# プレス金車巻き込み防止装置

地上に設置する金車使用時に、手などの巻き込みを防止します。

東京電力パワーグリッド株式会社殿  
共同開発品



ワイヤの角度に追従する構造

ワイヤ設置後に着脱可能な構造

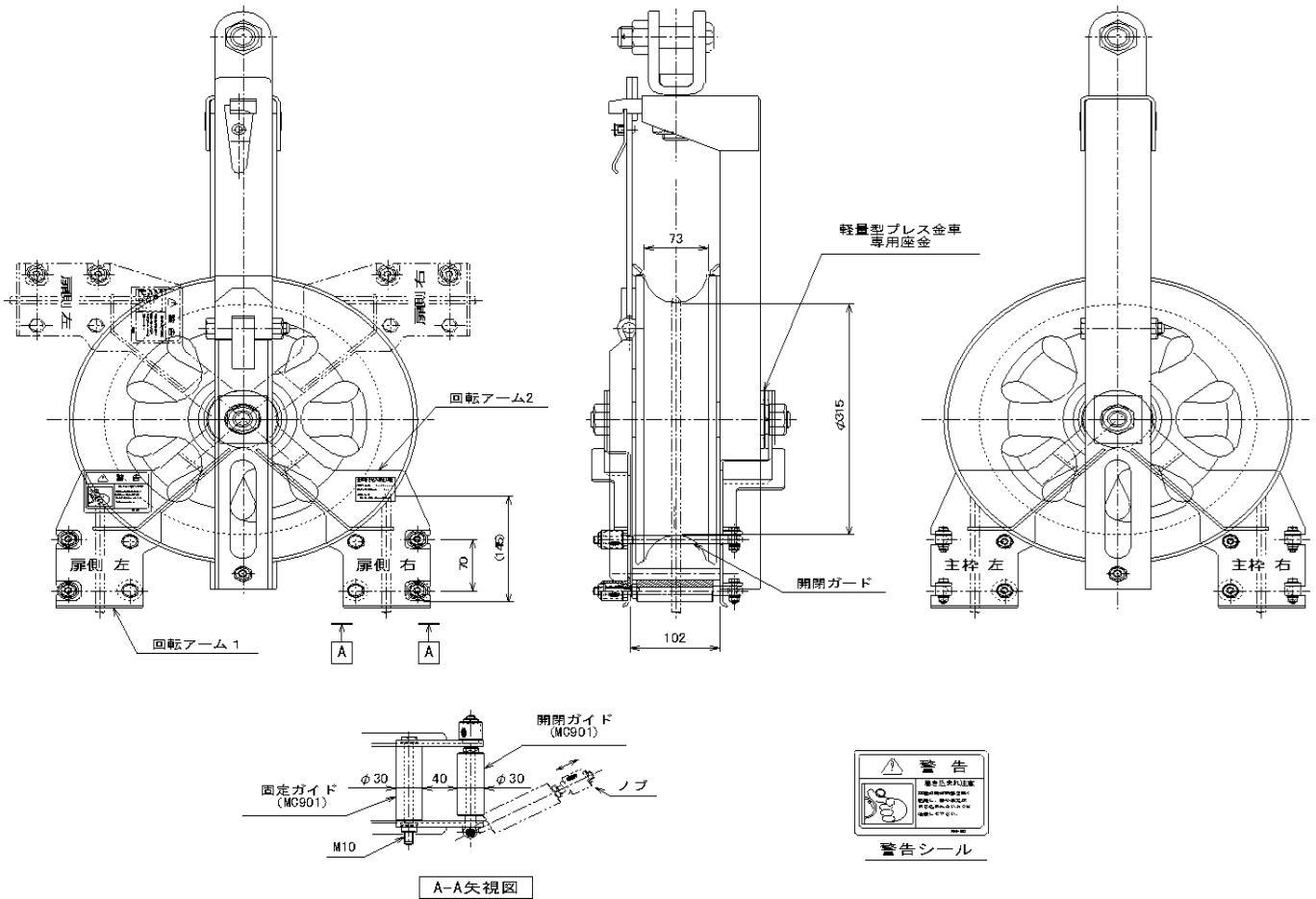
## ● 仕様

- ・適用金車 : プレス金車300mm
- ・最大通過物径 :  $\phi 32\text{mm}$   
※10mm用ワイヤコネクタ相当
- ・重量 : 5.0kg

# YASUDA



● 構造図

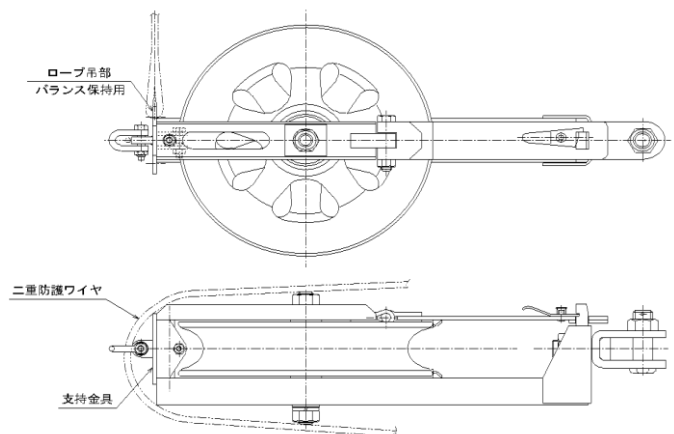
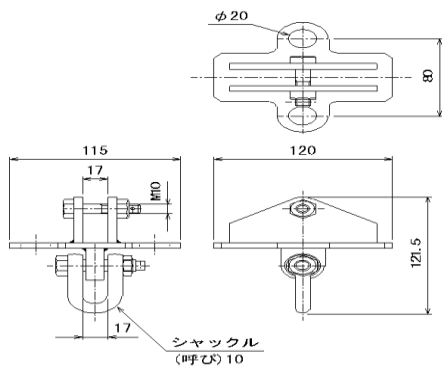


● 支持金具

2重防護用ワイヤ、金車姿勢制御用ロープを取付できます。

・重量 : 1.1kg

二重防護ワイヤの巻き込み防止、姿勢制御用ロープの取り付けに有効な金具です。



製造・販売

〒110-0005

東京都台東区上野3-14-2

株式会社安田製作所

電話 03-5816-1624

FAX 03-5816-1628